

Modena Gas - Technische Daten

Kaminofen **Modena Gas BF**, geprüft nach **EG Richtlinie 90/396/EWG** und **DIN EN**

613 (2000)

Produkt-Identnummer: CE-0063BR5705

Bauart: C₁₁; C₃₁

Brennwerte:

Nennwärmeleistung (Erdgas, Hs)	7,8 kW
Nennwärmebelastung (Erdgas, Hs)	11,7 kW
Nennwärmebelastung (Erdgas, Hi)	10,5 kW
Nennwärmeleistung (Propangas, Hs)	6,2 kW
Nennwärmebelastung (Propangas, Hs)	9,3 kW
Nennwärmebelastung (Propangas, Hi)	8,6 kW

Abmessungen:

	Höhe	Breite	Tiefe
Ofen	124,5 cm	46 cm	48,5 cm
Gewicht	156 kg		

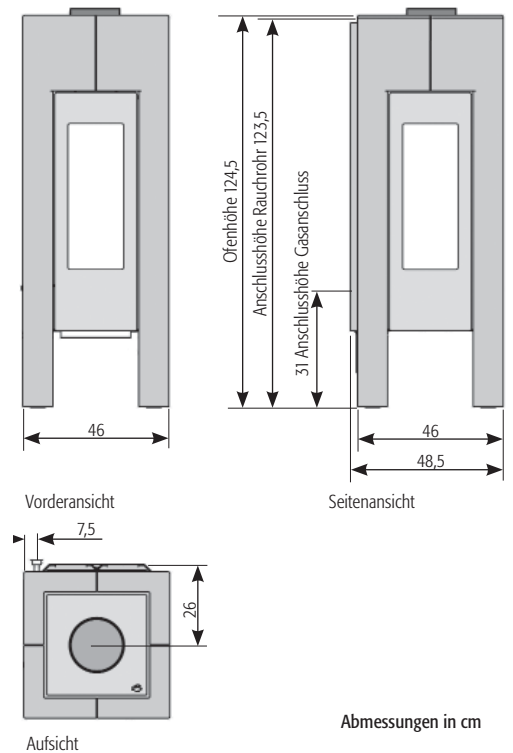
Anschlussmaße:

Zugelassenes Abgassystem:	ONTOP Metaloterm Serie US Ø 100/150
Rauchrohr-Anschlusshöhe:	123,5 cm
Anschlusshöhe Gasanschluss:	31 cm
Distanz Ofenrückwand / Rauchrohrmitte:	26 cm
Distanz Ofenrückwand / Wand (bei Wandbefestigung):	17,5 - 28 cm
Gasanschluss:	Ø 8 mm, Ø 12 mm Rohr-Verschraubung oder 1/2 Zoll Außengewinde

Technische Daten - Erdgas

Düsenmarkierung: 700, Effizienzklasse: 2, NOx Pegel: 2

Bestimmungsland	Erdgas	Versorgungsdruck (mbar)	Brennstoffdruck (mbar)	Nennwärmebelastung (Hs;kW)	Gaszufuhr (m³/h)	Klassifikation
AT	G20 I2H	20	14,6	9,1	0,854	C ₁₁ / C ₃₁
BE	G20/G25 I2E+	20/25	14,6 / 18,2	9,1 / 8,3	0,854 / 0,906	C ₁₁ / C ₃₁
CH	G20 I2H	20	14,6	9,1	0,854	C ₁₁ / C ₃₁
DE	G20/G25 I2ELL	20	14,6	9,1 / 7,3	0,854 / 0,803	C ₁₁ / C ₃₁
DK	G20 I2H	20	14,6	9,1	0,854	C ₁₁ / C ₃₁
EE	G20 I2H	20	14,6	9,1	0,854	C ₁₁ / C ₃₁
ES	G20 I2H	20	14,6	9,1	0,854	C ₁₁ / C ₃₁
FI	G20 I2H	20	14,6	9,1	0,854	C ₁₁ / C ₃₁
FR	G20/G25 I2E+	20/25	14,6 / 18,2	9,1 / 8,3	0,854 / 0,906	C ₁₁ / C ₃₁
GB	G20 I2H	20	14,6	9,1	0,854	C ₁₁ / C ₃₁
GR	G20 I2H	20	14,6	9,1	0,854	C ₁₁ / C ₃₁
IE	G20 I2H	20	14,6	9,1	0,854	C ₁₁ / C ₃₁
IT	G20 I2H	20	14,6	9,1	0,854	C ₁₁ / C ₃₁
LT	G20 I2H	25	14,6	9,1	0,854	C ₁₁ / C ₃₁
LU	G20 I2E	20	14,6	9,1	0,854	C ₁₁ / C ₃₁
LV	G20 I2H	20	14,6	9,1	0,854	C ₁₁ / C ₃₁
NL	G20 I2L	20	18,2	8,3	0,854	C ₁₁ / C ₃₁
NO	G20 I2H	20	14,6	9,1	0,854	C ₁₁ / C ₃₁
PL	G20 I2E	20	14,6	9,1	0,854	C ₁₁ / C ₃₁
PT	G20 I2H	20	14,6	9,1	0,854	C ₁₁ / C ₃₁
SE	G20 I2H	20	14,6	9,1	0,854	C ₁₁ / C ₃₁
SL	G20 I2H	20	14,6	9,1	0,854	C ₁₁ / C ₃₁
SK	G20 I2H	20	14,6	9,1	0,854	C ₁₁ / C ₃₁
TR	G20 I2H	20	14,6	9,1	0,854	C ₁₁ / C ₃₁



Technische Daten - Propangas

Düsenmarkierung: 220, Effizienzklasse: 2, NOx Pegel: 2

Bestimmungsland	Propangas	Versorgungsdruck (mbar)	Brennstoffdruck (mbar)	Nennwärmebelastung (Hs;kW)	Gaszufuhr (kg/h)	Klassifikation
AT	G31 I3P	50*	29,0*	6,7	0,4	C ₁₁ / C ₃₁
BE	G31 I3P	37*	29,0*	6,7	0,4	C ₁₁ / C ₃₁
CH	G31 I3P	37*	29,0*	6,7	0,4	C ₁₁ / C ₃₁
CZ	G31 I3P	30*/37*/50*	29,0*	6,7	0,4	C ₁₁ / C ₃₁
DE	G31 I3P	50*	29,0*	6,7	0,4	C ₁₁ / C ₃₁
ES	G31 I3P	37*	29,0*	6,7	0,4	C ₁₁ / C ₃₁
FR	G31 I3P	37*	29,0*	6,7	0,4	C ₁₁ / C ₃₁
GB	G31 I3P	37*	29,0*	6,7	0,4	C ₁₁ / C ₃₁
GR	G31 I3P	30*/37*/50*	29,0*	6,7	0,4	C ₁₁ / C ₃₁
IE	G31 I3P	37*	29,0*	6,7	0,4	C ₁₁ / C ₃₁
IT	G31 I3P	37*	29,0*	6,7	0,4	C ₁₁ / C ₃₁
LT	G31 I3P	30*	29,0*	6,7	0,4	C ₁₁ / C ₃₁
NL	G31 I3P	30*/50*	29,0*	6,7	0,4	C ₁₁ / C ₃₁
PL	G31 I3P	36*	29,0*	6,7	0,4	C ₁₁ / C ₃₁
PT	G31 I3P	37*	29,0*	6,7	0,4	C ₁₁ / C ₃₁
SL	G31 I3P	37*	29,0*	6,7	0,4	C ₁₁ / C ₃₁
SK	G31 I3P	30*/37*/50*	29,0*	6,7	0,4	C ₁₁ / C ₃₁
TR	G31 I3P	37*	29,0*	6,7	0,4	C ₁₁ / C ₃₁

* Anmerkung: im Propangasbetrieb muss der Brennstoffdruck den Örtlichen Gegebenheiten angepasst werden. Der Brennstoffdruck ist für einen Versorgungsdruck von 30mbar voreingestellt. Bitte den Versorgungsdruck nach der Installation auf dem Typenschild ankreuzen.



Modena Gas - Aufstellung und Sicherheit

Aufstellungsbedingungen und baurechtliche Vorschriften

Die jeweils gültigen technischen Regeln sowie die länderspezifischen Vorschriften, wie Landesbauordnung, Feuerungsverordnung und/oder zusätzliche regionale Verordnungen, sind zu beachten.

Der Modena Gas arbeitet raumluftunabhängig und wird mit einem doppelwandigen ONTOP-Abzugsrohr angeschlossen. Das Abzugsrohr hat ein innen liegendes zweites Rohr, durch das die Abgase geführt werden, während durch den Zwischenraum der Rohre die Verbrennungsluft von außen einströmt.

In den meisten Fällen braucht der Modena Gas keinen Schornstein, so dass das Abzugsrohr direkt durch eine Außenwand oder über das Dach geführt werden kann. Bitte beachten Sie hierzu die jeweiligen länderspezifischen und kommunalen Bestimmungen.

Die Planungshilfe für konzentrische Abgassysteme finden Sie in unserem Rauchrohrkatalog.

Sicherheit und Sicherheitsabstände

Rund um den Kaminofen darf sich im Strahlungsbereich innerhalb von 30 cm kein brennbares bzw. wärmeempfindliches Material (wie z. B. Möbel, Holz- oder Kunststoffverkleidungen, Vorhänge etc.) befinden.

Abstände zu wärmeempfindlichen und brennbaren Materialien:

