

## Lima - Technische Daten

Kaminofen **Lima B.11**, geprüft nach **DIN-EN 13240 : 2005-10/1 : 2008-06 und Art. 15 a B-VG (Österreich)**, darf nur mit geschlossenem Feuerraum betrieben werden, mehrere Anschlüsse an einen Kamin möglich.

**VKF-Nr.:** 22674

Zur Bemessung des Schornsteins nach EN 13384-Teil 1 u. 2 gelten folgende Daten:

Brennwerte:	Scheitholz	Brikett	
Nennwärmeleistung	6	6	kW
Abgasmassenstrom	5,5	5,5	g/s
Abgasstutztemperatur	320	320	°C
Mindestförderdruck bei Nennwärmeleistung	12	12	Pa
CO-Gehalt bei 13% O <sub>2</sub>	1104	882	mg/m <sup>3</sup>
Wirkungsgrad	80	79	%
Feinstaub	13	26	mg/m <sup>3</sup>

Die auf dem Geräteschild angegebene Nennwärmeleistung von **6 kW** ist je nach der Isolierung des Gebäudes ausreichend für **20 bis 80 m<sup>2</sup>** (ohne Gewähr).

### Zusätzliche Angaben für Österreich:

**Prüfberichtsnummer (A):** FSPS-Wa 2094-EN

Heizleistung min./max.	3,2 - 7,2	kW
Brennstoff	Holz, Braunkohlebriketts	
Brennstoffwärmeleistung	8,9	kW

Abmessungen:	Höhe	Breite	Tiefe
<b>Ofen</b>	121 cm	48 cm	48 cm
<b>Feuerraum</b>	43 cm	28 cm	30 cm

Gewicht (Keramik/Speckstein):	178/214	kg
Rauchrohdurchmesser:	15	cm
Rohrdurchmesser Hase-Luftsystem*	10	cm

\*Für separate Luftzufuhr in Niedrigenergiehäusern und bei unzureichender Verbrennungsluftversorgung im Aufstellungsraum

### Anschlussmaße:

Anschlusshöhe	113	cm
Distanz Ofenrückwand, Rauchrohrmitte	24	cm
Distanz Ofenrückwand, Hase-Luftsystem* unten	6,5	cm
Anschlussbereich Hase-Luftsystem* unten	35	cm
Anschlusshöhe Hase-Luftsystem* hinten, Rohrmitte	9	cm

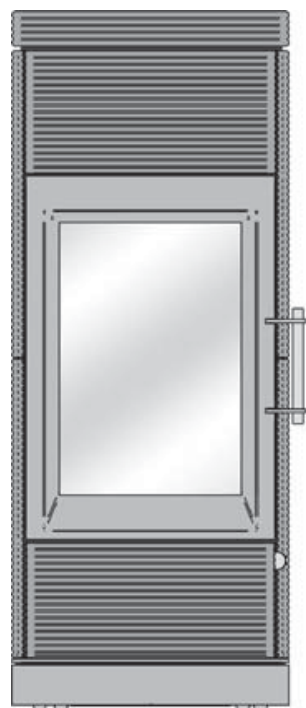
Bei Verwendung einer Unterlegplatte berücksichtigen Sie bei der Anschlusshöhe die Materialstärke.

Anschluss-Stutzen oben

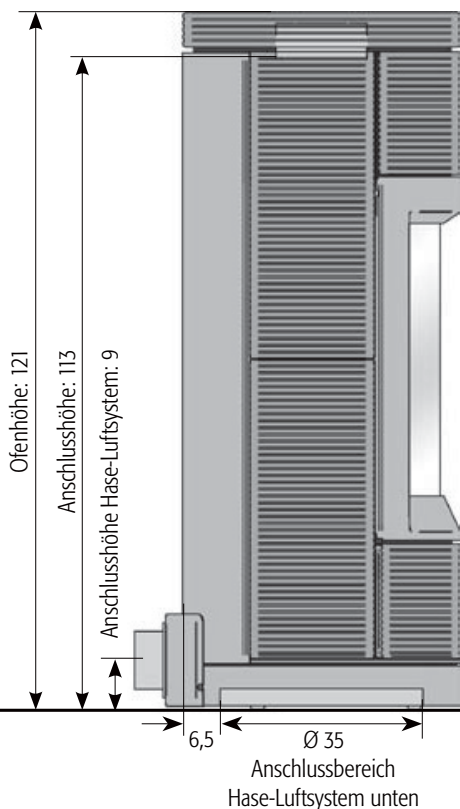
### Drehwinkel des Ofens:

180° · rechts/links in 15° Schritten arretier- und verriegelbar.  
Sicherheitsabstände zu brennenden Materialien beachten!

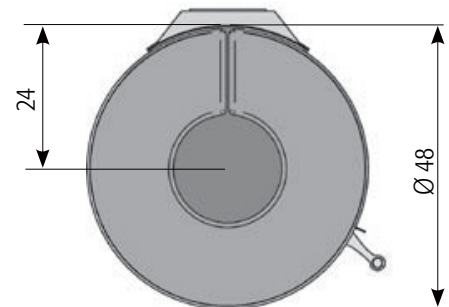
Vorderansicht



Seitenansicht



Aufsicht



Abmessungen in cm

## Lima - Aufstellung und Sicherheit

### Aufstellungsbedingungen und baurechtliche Vorschriften

Der Kaminofen ist anleitungsgemäß unter Einhaltung der geltenden nationalen und der europäischen Normen sowie den regionalen Vorschriften zu installieren.

In Deutschland ist der Kaminofen vor der Inbetriebnahme dem zuständigen Bezirksschornsteinfegermeister zur Abnahme anzumelden.

### Sicherheit und Sicherheitsabstände

100 cm vor und 40 cm neben dem Kaminofen darf sich im Strahlungsbereich der Feuerraumscheibe kein brennbares bzw. wärmeempfindliches Material (z.B. Möbel, Holz- oder Kunststoffverkleidungen, Vorhänge usw.) befinden (Abb. 1).

Außerhalb des Strahlungsbereiches sind an den Seiten des Kaminofens und dahinter 20 cm Abstand zu brennbaren Materialien einzuhalten (Abb. 1).



#### WARNUNG!

Bei brennbaren Fußbodenmaterialien (z.B. Holz, Laminat, Teppich) ist eine Bodenplatte aus nicht brennbarem Material vorgeschrieben (z.B. Fliesen, Sicherheitsglas, Schiefer, Stahlblech). Sollte eine Bodenplatte erforderlich sein, muss deren Größe dem drehbaren Bereich des Kaminofens angepasst sein.

Die Bodenplatte muss den Grundriss des Kaminofens vorne um mindestens 50 cm und seitlich um mindestens 21 cm überragen (Abb. 2).

Darstellung der Sicherheitsabstände ohne Drehfunktion. Sollte eine Bodenplatte erforderlich sein, muss deren Größe dem drehbaren Bereich des Kaminofens angepasst sein. (Abb. 2)

### Abstände zu wärmeempfindlichen und brennbaren Materialien:

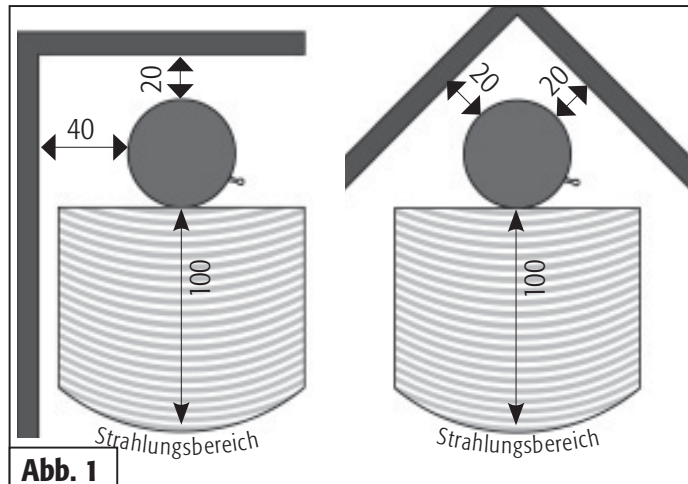


Abb. 1

Angaben in cm.

### Bei Verwendung einer Bodenplatte gelten die angegebenen Sicherheitsmaße:

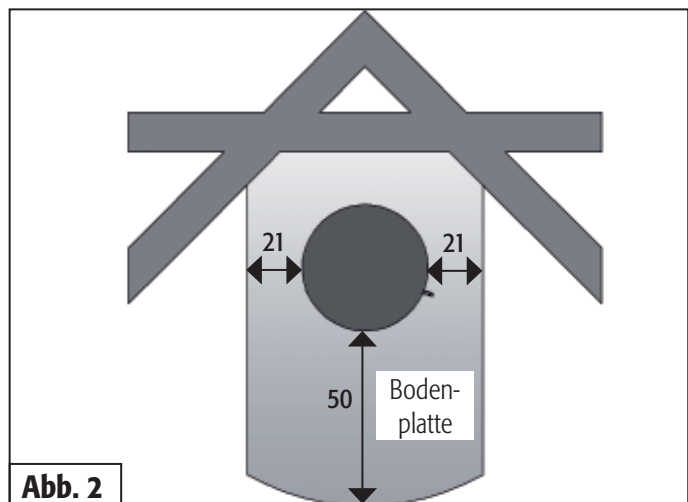


Abb. 2

Angaben in cm.