

SENDAI PRO 165



Prüfungen · Examens · Tests · Esami · Tests

EN 13240 | 15a B-VG (A): RRF-AU 18 4862 | Aachener-, Münchner-, Stuttgarter-Verordnung: Ja | DIBt Zulassung: Z-43.12-396 (Typ FC 61x) | Ökodesign-Verordnung (EU) 2015 / 1185 (ab 2022)

1. BImSchV gem., §4, Abs. 3: Sendai Pro erfüllen die Emissionsgrenzwerte der 2. Stufe und genießt somit uneingeschränkter Bestandsschutz.

Mehrere Anschlüsse an einen Schornstein möglich.

Raccordements multiples de la cheminée possible.

Multiple allocation of the chimney is possible.

Possibile installazione di una canna fumaria multipla oppure.

Meervoudige aansluiting aan de schoorsteen is mogelijk.

Feuerungswerte¹ · Valeurs de combustion¹ · Combustion values¹ · Valori di combustione¹ · Verwarmingswaarden¹

A*

	Holz ²	
Nennwärmeleistung · Puissance calorifique nominale · Nominal Thermal Output · Potenza calorifica nominale · Nominaal thermisch vermogen	6,5	kW
Raumwärmeleistung · Puissance calorifique de la pièce · Room heating output · Potenza termica dell'ambiente · Thermisch vermogen ruimte	6,5	kW
Abgastemperatur · Température du gaz d'échappement · Exhaust gas temperature · Temperatura di scarico · Afgastemperatuur	227	°C
Abgasstutztemperatur · Température à la tubulure des gaz d'échappement · Flue Gas Outlet Temp. · Temperatura al raccordo dei gas combusti · Nisbustemperatuur	272	°C
Abgasmassenstrom · Flux des gaz d'échappement · Flue Gas Mass Flow Rate · Corrente della massa dei gas combusti · Uitlaatgas-massaastroom	6,1	g/s
Mindestförderdruck bei Nennwärmeleistung · Pression minimum de refoulement à la puissance calorifique nominale · Min. Supply Pressure at Nominal Thermal Output · Pressione minima d'alimentazione a potenza calorifica nominale · Minimale onderdruk bij nominaal thermisch vermogen	12	Pa
Wirkungsgrad · Efficacité énergétique · Efficiency · Rendimento · Rendement	82	%
CO-Gehalt · Teneur en CO · CO content · Contenuto CO · CO-gehalte	1000	mg/Nm ³
Feinstaub · Particules fines · Particulate matter · Polveri fini · Fijnstof	25	mg/Nm ³
OGC	92	mg/Nm ³
NO_x	128	mg/Nm ³
Mindestverbrennungsluftbedarf · Besoin d'air de combustion minimum · Min. required combustion air volume · Requisiti minimi dell'aria di combustione · Minimum Verbrandingsluchttoevoer	25	m ³ /h

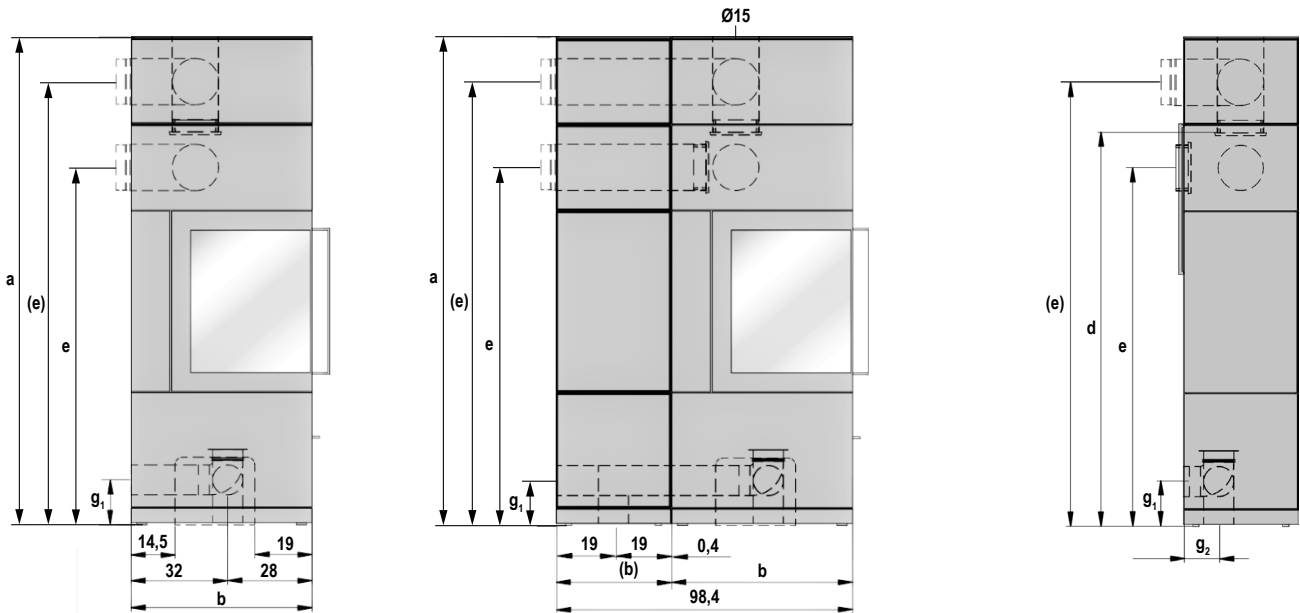
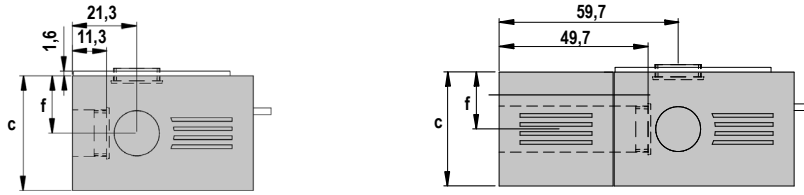
¹ Prüfstandswerte bei 13% O₂ · Valeurs de contrôle pour 13% de O₂ · Valori di prova con 13% O₂ · Test bench performance and values at 13% O₂ · Geteste waarden bij 13% O₂

Maße & Gewichte · Dimensions & poids · Dimensions & weights · Dimensioni & pesi · Afmetingen & gewichten

Maße in cm, Gewichte in kg · Dimensions en cm, poids en kg · Dimensions in cm, weights in kg · Dimensioni in cm, pesi in kg · Afmetingen in cm, gewichten in kg

a	Höhe · Hauteur · Height · Altezza · Hoogte	162
b	Breite / Breite (Regal) · Largeur / Largeur (Woodbox) · Width / Width (Wood box) · Larghezza / Larghezza (Cassetta) · Breedte / Breedte (Houtopslag module)	60 / (38)
c	Tiefe · Profondeur · Depth · Profondità · Diepte	40
d	Rauchrohranschlusshöhe · Hauteur de raccordement · Flue pipe connection height · Altezza allaccio tubi · Rookkanaal aansluithoogte	130,5
e	Rauchrohranschlusshöhe hinten · Hauteur de raccordement à l'arrière · Connection height for rear installation · Altezza allaccio tubi posteriore · Aansluithoogte achteraansluiting	119 / (147,5)
f	Distanz Ofenrückwand - Rauchrohrmitte · Distances de l'arrière du poêle - centre tuyau · Distance from rear stove wall - flue pipe centre · Distanza schienale stufa - centro del tubo · Afstand achterkant kachel - midden rookkanaal	19
g	Externe Luftzufuhr, Anschlusshöhe hinten und seitlich g₁ / Anschlussbereich unten g₂ Arrivée d'air externe arrière + sur le côté g ₁ / par le bas g ₂ · External air supply connector height on the back + sides g ₁ / connection area below g ₂ · Aria di combustione esterna, altezza attacco posteriore + laterale g ₁ / zona di allaccio inferiore g ₂ · Externe luchttoevoer aansluithoogte achteraan + zijkant g ₁ / Aansluitbereik beneden g ₂	15 / 12
	Feuerraum (HxBxD) · Foyer (HxLxP) · Fire box (HxWxD) · Interno stufa (AxLxP) · Brandkamer (HxBxD)	36x35x27
	Gewicht Ofen · Poids Poêle-cheminée · Weight stove · Peso stufe · Gewicht kachel	210
	Gewicht Regal · Poids étagère · Weight of shelf · Peso scaffale · Gewicht rek	90
	Gewicht 1x Speicherblock Rauchrohranschluss oben / hinten · Poids 1 x bloc de stockage, raccordement au conduit de cheminée au-dessus / derrière · Weight 1x memory block, flue pipe connection top / rear · Peso 1x blocco di accumulo, Allacciamento canna fumaria in alto / retro · Gewicht 1x absorptieblok, rookgaskanaal-aansluiting boven / achter	126
	Gewicht 1x Speicherblock, Rauchrohranschluss: Seite · Poids 1 x bloc de stockage, raccordement au conduit de cheminée: côté · Weight 1x memory block, flue pipe connection: side · Peso 1x blocco di accumulo, Attacco della canna fumaria: laterale · Gewicht 1x absorptieblok, Aansluiting rookkanaal: zijkant	112

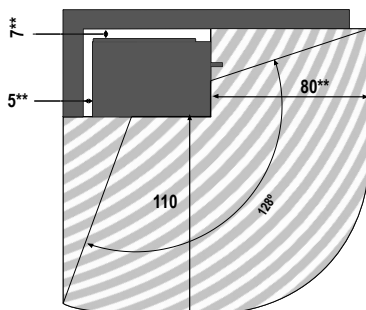
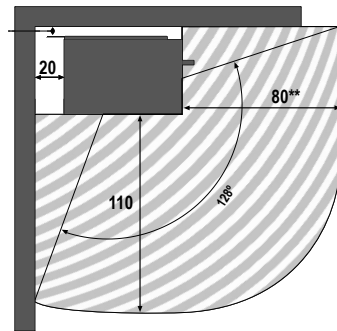
Ansichten · Vues · Views · Viste · Anzichten



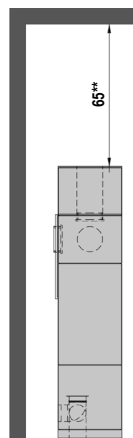
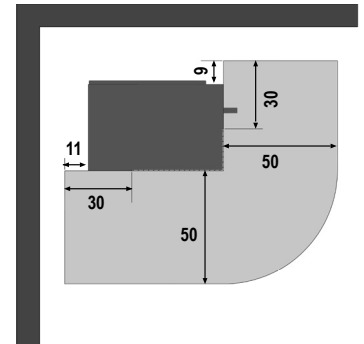
Sicherheitsabstände · Distances de sécurité · Safety Distances · Distanze di sicurezza · Veiligheidsafstanden

Maße in cm · Dimensions en cm · Dimensions in cm · Dimensioni in cm · Afmetingen in cm

Abstände zu brennbaren Materialien*
 Distances aux matériaux combustibles
 Distances to combustible materials
 Distanze da materiali combustibili
 Afstand tot brandbare materialen



Größe der Bodenplatte***
 Taille de la plaque de sol
 Size of the floorplate
 Dimensione della piastra
 Grootte van de vloerplaat



*Die angegebenen Sicherheitsabstände gelten für brennbare Baustoffe oder Bauteile mit brennbaren Bestandteilen und einem Wärmedurchlasswiderstand $R \leq 6 \text{ m}^2\text{K/W}$ (Bei besonders temperaturempfindlichen Materialien wie z. B. Glas können größere Abstände erforderlich sein). · Les distances de sécurité indiquées sont valables pour les matériaux combustibles ainsi que les éléments comportant des composants inflammables avec une résistance thermique $R \leq 6 \text{ m}^2\text{K/W}$ (Dans le cas de matériaux particulièrement sensibles à la température, comme p.ex. le verre, des distances de sécurité plus importantes peuvent être requises). · Le distanze di sicurezza indicate valgono per materiali da costruzione incombustibili o elementi strutturali con componenti incombustibili che hanno una resistenza termica equivalente a $R \leq 6 \text{ m}^2\text{K/W}$ (In presenza di materiali sensibili alle temperature, come ad esempio il vetro, è necessario rispettare distanze maggiori). · The indicated safety distances apply to flammable materials or materials with flammable parts with a thermal resistance of $R \leq 6 \text{ m}^2\text{K/W}$ (For particularly temperature-sensitive materials like glass, larger distances may be necessary). · De vermelde veiligheidsafstanden zijn van toepassing voor brandbare bouwmaterialen of bouwcomponenten met brandbare bestanddelen met een warmtegeleidingsweerstand $R \leq 6 \text{ m}^2\text{K/W}$ (Bij bijzonder temperatuurgevoelige materialen zoals bijv. glas kunnen grotere afstanden nodig zijn).

**Bei hochwärmegeädämmten Bauteilen mit einem Wärmedurchlasswiderstand $R \leq 6 \text{ m}^2\text{K/W}$ sind die angegebenen Abstände um 5 cm zu vergrößern. · * En cas de composants présentant un coefficient d'isolation thermique élevé, ainsi qu'une résistance au passage de la chaleur de $R \leq 6 \text{ m}^2\text{K/W}$, les distances indiquées doivent être augmentées de 5 cm. · * Nelle componenti termicamente isolate con una resistenza termica di $R \leq 6 \text{ m}^2\text{K/W}$, è necessario aumentare le distanze di 5 cm. · * For highly-insulated components with a thermal insulation resistance of $R \leq 6 \text{ m}^2\text{K/W}$, the existing gaps should be extended to 5 cm. · * Bij componenten met een hoge isolatiewaarde met een warmtegeleidingsweerstand van $R \leq 6 \text{ m}^2\text{K/W}$ dienen de vermelde afstanden met 5 cm te worden vergroot.

***Die Maßangaben für die Bodenplatte beruhen auf den Anforderungen aus § 4 (8) der Muster-Feuerungsverordnung.

Prüfungen · Zkouška · Tests · Skúška

EN 13240 | 15a B-VG (A): RRF-AU 18 4862 | Aachener-, Münchner-, Stuttgarter-Verordnung: Ja | DIBt Zulassung: Z-43.12-396 (Typ FC 61x) | Ökodesign-Verordnung (EU) 2015 / 1185 (ab 2022)

1. BImSchV gem., §4, Abs. 3: Sendai Pro erfüllen die Emissionsgrenzwerte der 2. Stufe und genießt somit uneingeschränkten Bestandsschutz.

Mehrere Anschlüsse an einen Schornstein möglich.

Vícenásobné napojení na komín je povoleno.

Możliwe jest przyłączenie kilku rur dymnych do jednego komina.

Viacnásobné napojenie na komín je povolené.

Feuerungswerte¹ · Informace o výkonu¹ · Wartość¹ · Informácie o výkone¹

A*

	Holz ²	
Nennwärmeleistung · Jmenovitý výkon · Wydajność znamionowa · Nominálny výkon	6,5	kW
Raumwärmeleistung · Teplovzdušný výkon · Moc grzewcza pomieszczenia · Teplovzdušný výkon	6,5	kW
Abgastemperatur · Teplota spalin · Temperatura spalin · Teplota spalin	227	°C
Abgasstutztemperatur · Teplota spalinového hrdla · Temperatura króćca spalin · Teplota na spalinovom hrdle	272	°C
Abgasmassenstrom · Hmotnostní tok spalin · Strumień masy spalin · Hmotnostný tok spalin	6,1	g/s
Mindestförderdruck bei Nennwärmeleistung · Minimální tah při jmenovitém tepelném výkonu Minimalne ciśnienie podawania przy wydajności znamionowej · Minimálny tah pri nominálnom tepelnom výkone	12	Pa
Wirkungsgrad · Účinnost · Sprawność · Účinnosť	82	%
CO-Gehalt · Obsah CO · Zawartość CO · Obsah CO	1000	mg/Nm ³
Feinstaub · Prach · Drobný pył · Prach	25	mg/Nm ³
OGC	92	mg/Nm ³
NO_x	128	mg/Nm ³
Mindestverbrennungsluftbedarf · Minimální přísun spalovacího vzduchu · Minimalne zapotrzebowania na powietrze spalania Minimálny přísun spaľovaného vzduchu	25	m ³ /h

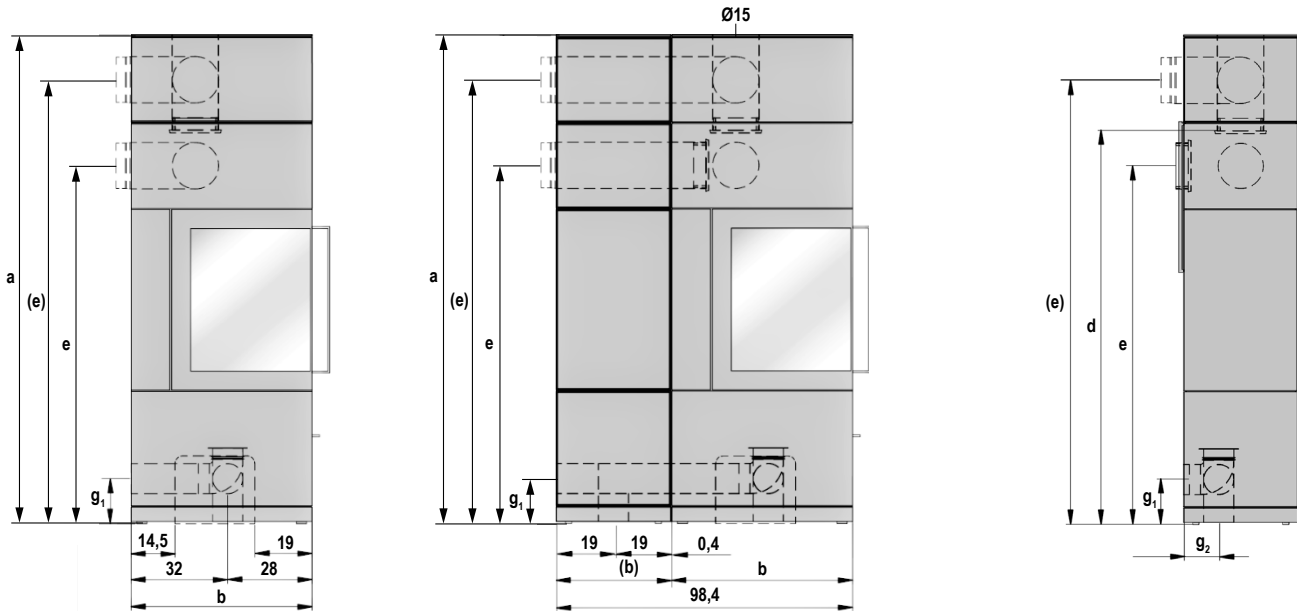
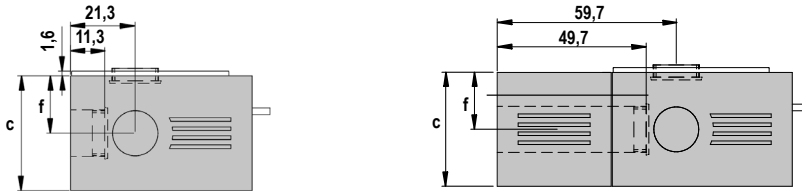
¹ Prüfstandswerte bei 13% O₂ · Testovací hodnoty při 13 % O₂ · Wartości uzyskane na stanowisku badawczym przy 13% de O₂ · Testovacie hodnoty pri 13% O₂

Maße & Gewichte · Rozměry & Hmotnost · Wymiary & Waga · Rozmery & Hmotnosť

Maße in cm, Gewichte in kg · Rozměry v cm, hmotnost v kg · Wymiary w cm, waga w kg · Rozmery v cm, hmotnosť v kg

a	Höhe · Výška · Wysokość · Výška	162
b	Breite / Breite (Regal) · Šířka / Šířka (regálu) · Szerokość / Szerokość (regalu) · Šírka / Šírka (regál)	60 / (38)
c	Tiefe · Hĺbka · Głębokość · Hĺbka	40
d	Rauchrohranschlusshöhe · Výška pro připojení kouřovodu · Wysokość przyłącza rury dymowej · Výška pre pripojenie dymovodu	130,5
e	Rauchrohranschlusshöhe hinten · Výška pro připojení kouřovodu zadní · Wysokość przyłącza rury dymowej tył · Výška pre pripojenie dymovodu zozadu	119 / (147,5)
f	Distanz Ofenrückwand - Rauchrohrmitte · dstup zadní strany krbových kamen ke středu odtahové roury Odległość tylnej ścianki pieca – środkowa część rury dymowej · Odstup zadná stena krbu – stred dymovej rúryl	19
g	Externe Luftzufuhr, Anschlusshöhe hinten und seitlich g₁ / Anschlussbereich unten g₂ · Externí přívod vzduchu, výška připojení vzadu + z boku g ₁ / připojová část dole g ₂ · Zewnętrzny dopływ powietrza, wysokość przyłącza z tyłu + z boku g ₁ / Dolny obszar podłączenia g ₂ · Externý přívod vzduchu, výška napojenia vzadu + bočne g ₁ / pripojenie dole g ₂	15 / 12
	Feuerraum (HxBxT) · Topeniště (VxŠxH) · Palenisko (WxSxG) · Ohnisko (VxŠxH)	36x35x27
	Gewicht Ofen · Hmotnost kamen (ocel/keramika/mastek) · Waga (stal/ceramika/ steaty) · Hmotnosť piecky (ocel/ keramika /mastenec)	210
	Gewicht Regal · Hmotnost regálu · Waga regalu · Hmotnosť regál	90
	Gewicht 1x Speicherblock Rauchrohranschluss oben / hinten · Hmotnost 1x akumulární blok, připojení kouřovodu nahoře / vzadu · Waga 1x bloku akumulacyjnego, przewód rury dymowej u góry / z tyłu · Hmotnosť 1x akumulátorový blok, pripojenie dymovodu hore / vzadu	126
	Gewicht 1x Speicherblock, Rauchrohranschluss: Seite · Hmotnost 1x akumulární blok, Připojka kouřovodu: strana · Waga 1x bloku akumulacyjnego, Podłączenie rury dymowej: strona · Hmotnosť 1x akumulátorový blok, Pripojenie dymovodu: strana	112

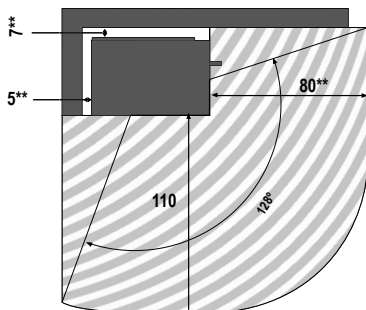
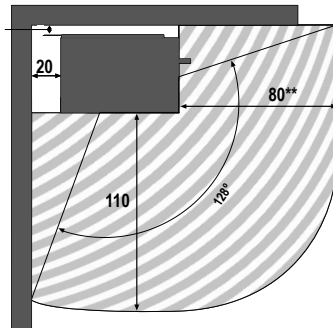
Ansichten · pohled · widok · pohľad



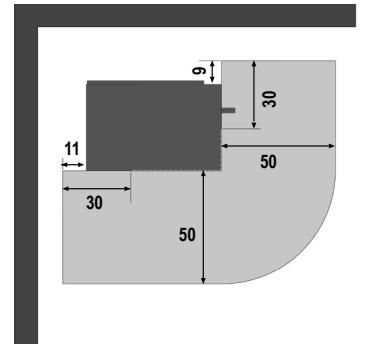
Sicherheitsabstände · Bezpečnostní vzdálenosti · Odstęp bezpieczeństwa · Bezpečnostné vzdialenosti

Maße in cm · Rozměry v cm · Wymiary w cm · Rozmery v cm

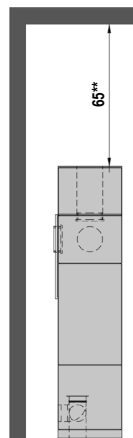
Abstände zu brennbaren Materialien*
 Odstupy od hořlavých materiálů
 Odstępy do materiałów palnych
 Odstępy od horľavých materiálův



Größe der Bodenplatte***
 Velikost základové desky
 Rozmiar dolnej plyty
 Velkost podložnej platne



*Die angegebenen Sicherheitsabstände gelten für brennbare Baustoffe oder Bauteile mit brennbaren Bestandteilen und einem Wärmedurchlasswiderstand $R \leq 6 \text{ m}^2\text{K/W}$ (Bei besonders temperaturempfindlichen Materialien wie z. B. Glas können größere Abstände erforderlich sein). · Uváděné bezpečnostní vzdálenosti platí pro hořlavé látky nebo stavební prvky s hořlavými částmi a se součinitelem prostupu tepla $R \leq 6 \text{ m}^2\text{K/W}$ (U velmi hořlavých materiálů (např. plyn) je nutné dodržovat ještě větší vzdálenosti). · Podane odstępy bezpieczeñstwa odnoszają się do materiałów palnych albo części budowlanych z elementami palnymi i posiadającymi współczynnikiem przenikania $R \leq 6 \text{ m}^2\text{K/W}$ (W przypadku szczególnie wrażliwych materiałów takich, jak szkło wymagane mogą być większe odstępy). · Uvádzané bezpečnostné vzdialenosti platia pre horľavé látky alebo stavebné prvky s horľavými časťami a s tepelným odporom $R \leq 6 \text{ m}^2\text{K/W}$ (Pri veľmi horľavých materiáloch (napr. plyn) je nutné dodržiavať ešte väčšie vzdialenosti).



**Bei hochwärmedämmten Bauteilen mit einem Wärmedurchlasswiderstand $R \leq 6 \text{ m}^2\text{K/W}$ sind die angegebenen Abstände um 5 cm zu vergrößern. · U konstrukčních dílů izolovaných proti vysokým teplotám s odporem propouštění tepla $R \leq 6 \text{ m}^2\text{K/W}$ musejí být uvedené vzdálenosti o 5 cm větší. · W dobrze izolowanych elementach budowlanych o współczynniku izolacji ciepła $R \leq 6 \text{ m}^2\text{K/W}$ podane odległości należy powiększyć o 5 cm. · U vysoko tepelne izolovaných stavebných elementov s tepelným odporom $R \leq 6 \text{ m}^2\text{K/W}$ meria odstup 5 cm.

***Die Maßangaben für die Bodenplatte beruhen auf den Anforderungen aus § 4 (8) der Muster-Feuerungsverordnung.