

LIMA iQ / SILA iQ / SILA PLUS iQ  
LIMA iQ+ / SILA iQ+ / SILA PLUS iQ+

---

## RECYCLINGANLEITUNG

---





# Inhaltsverzeichnis

---

<b>1</b>	<b>Hinweise und Symbolerklärungen.....</b>	<b>4</b>
1.1	Allgemeine Hinweise .....	4
1.2	Symbolerklärungen.....	4
1.3	Allgemeine Sicherheitshinweise .....	4
<b>2</b>	<b>Überblick.....</b>	<b>4</b>
2.1	Benötigtes Werkzeug und Personen .....	4
2.2	Benötigte Zeit.....	4
2.3	Materialliste.....	4
<b>3</b>	<b>Demontage.....</b>	<b>5</b>
3.1	Ofen.....	5
3.2	Speichersteine (Nur Sila Plus).....	5
3.3	Rückwand demontieren .....	6
3.4	Feuerraumtür.....	6
3.5	Aschefachtür.....	6
3.6	Aschetresor.....	6
3.7	Gussstutzen.....	7
3.8	Feuerrost .....	7
3.9	Thermosteine.....	7
3.10	Thermoelement.....	7
3.11	Katalysator-Einheit (Modellreihe iQ+) .....	8
3.12	Serviceklappe .....	8
3.13	Controller .....	8
3.14	Schieberplatte.....	8
3.15	LED.....	9
3.16	Boden .....	9

## 1 Hinweise und Symbolerklärungen

### 1.1 Allgemeine Hinweise

- Die Recyclinganleitung enthält wichtige Hinweise, die bei der Demontage der Feuerstätte zu beachten sind.
- Vor der Demontage ist die Recyclinganleitung vom Monteur zu lesen.
- Bei der Demontage müssen folgende Vorschriften und Dokumente beachtet werden:
  - ▶ **Technische Unterlagen des Kaminofens**
  - ▶ **Örtliche Vorschriften, sowie alle notwendigen nationalen und europäischen Normen.**
- Beachten und befolgen Sie alle Warn- und Sicherheitshinweise.

Die in diesem Dokument verwendeten Grafiken und Fotos dienen zur Veranschaulichung und sind nicht maßstabsgetreu.

Alle in dieser Recyclinganleitung verwendeten Texte, Fotos, Grafiken und Inhalte sind urheberrechtlich geschützt.

Diese dürfen ohne vorherige schriftliche Genehmigung weder ganz noch auszugsweise verändert, kopiert, vervielfältigt oder veröffentlicht werden.

Technische Änderungen und Druckfehler vorbehalten.

### 1.2 Symbolerklärungen

#### Warnhinweise



#### GEFAHR

Dieses Symbol warnt vor gefährlichen Situationen. Das Nichtbeachten dieser Warnung wird schwere Verletzungen zur Folge haben, oder sogar zum Tode führen.



#### WARNUNG

Dieses Symbol warnt vor möglichen, gefährlichen Situationen. Das Nichtbeachten dieser Warnung kann schwere Verletzungen zur Folge haben, oder sogar zum Tode führen.



#### VORSICHT

Dieses Symbol warnt vor möglichen, gefährlichen Situationen. Das Nichtbeachten dieser Warnung kann leichte bis mittelschwere Verletzungen zur Folge haben.



#### HINWEIS

Dieses Symbol warnt vor möglichen Sachschäden. Das Nichtbeachten kann Sachschäden zur Folge haben.

#### Weitere Hinweise



#### INFO

Dieses Symbol weist auf nützliche Informationen und Anwendungstipps hin.

### 1.3 Allgemeine Sicherheitshinweise



#### WICHTIGE HINWEISE FÜR DIE ZIELGRUPPE

Diese Recyclinganleitung richtet sich an Fachkräfte aus dem Heizungs- und Ofenbau. Alle Anweisungen in dieser Anleitung müssen beachtet und befolgt werden:

- ▶ **Lesen Sie vor der Demontage die Recyclinganleitung.**
- ▶ **Beachten und befolgen Sie alle Sicherheits- und Warnhinweise.**

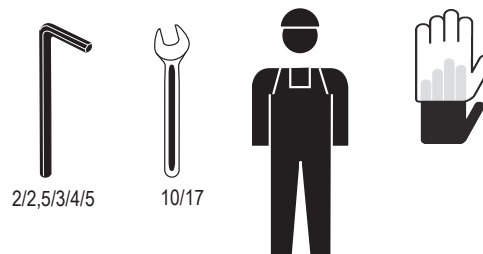
#### HINWEIS: BODENBELAG

Bei unsachgemäßem Transportieren oder Verschieben des Ofens können Beschädigungen des Bodenbelags und des Ofens die Folge sein:

- ▶ **Verwenden Sie geeignete Hilfsmittel und Schutzunterlagen, um den Ofen und den Boden zu schützen.**

## 2 Überblick

### 2.1 Benötigtes Werkzeug und Personen



### 2.2 Benötigte Zeit



### 2.3 Materialliste

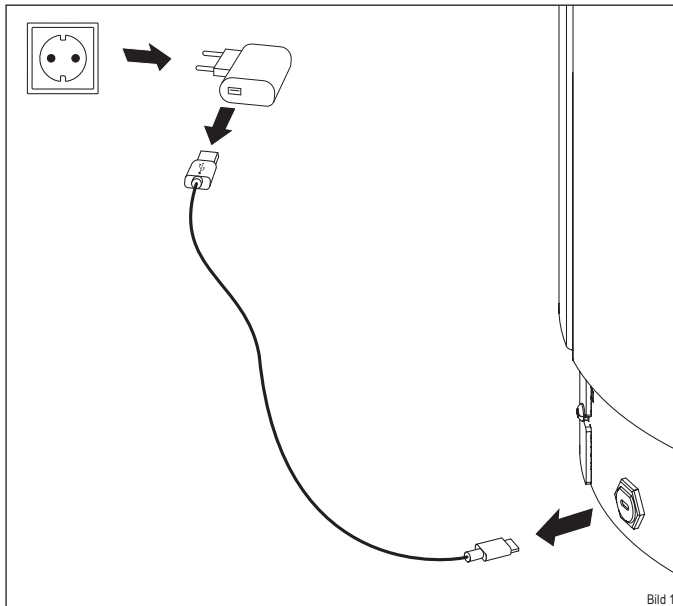
Folgende Materialien sind in den Kaminöfen verbaut:

- Keramik
- Speckstein
- Stahlrohre, Rohrbögen
- Stahlblech
- Edelstahl, Blech, Halbzeuge
- Normteile, Schrauben, Muttern, etc.
- Stahlguss
- Kupferbauteile
- Vermiculite mit Keramik-Bestandteilen
- Glasfaserdichtungen
- Glaskeramik
- Kunststoffe, Hase-Luftsystem, Stellschrauben, Arretierbolzen
- Moosgummi
- Magnetit
- Elektronikbauteile
- Elektrobauteile, Kabel, Netzteil, Servomotoren, Akku

### 3 Demontage

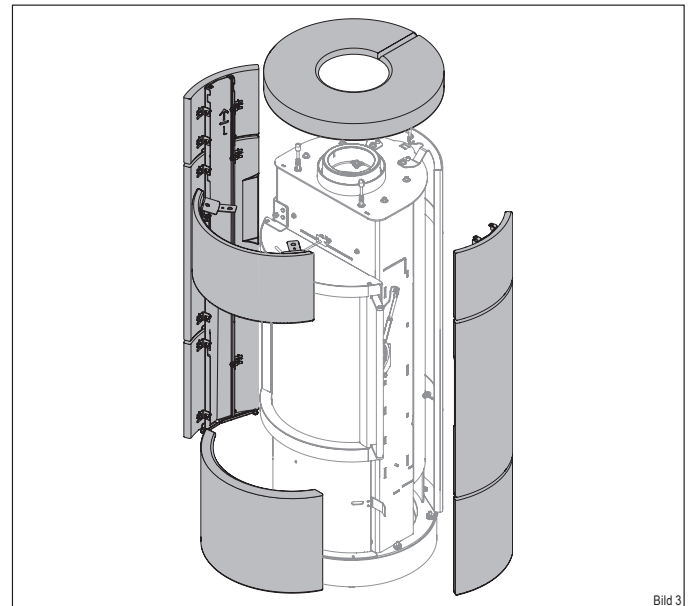
#### 3.1 Ofen

- ▶ Trennen Sie die Regelung vom Stromnetz und dem Ofen (Bild 1).



Recyclbare Materialien: Kabel, Netzteil

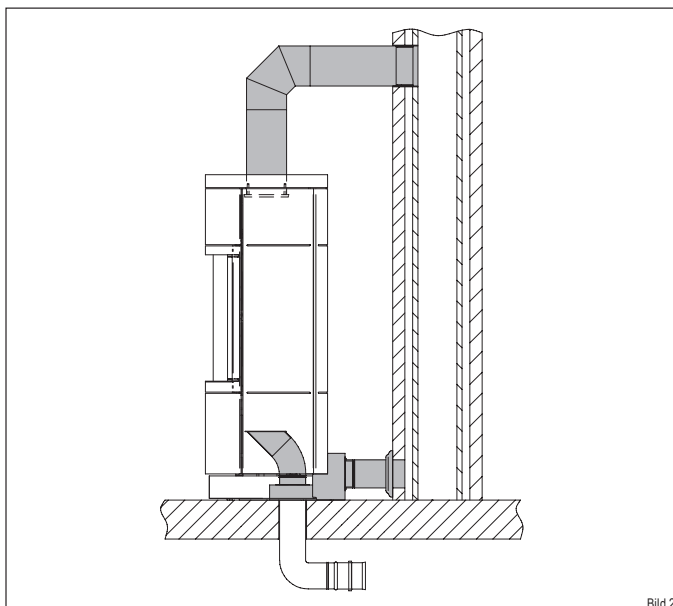
- ▶ Demontieren Sie die Keramik, bzw. den Speckstein und entfernen Sie die Trägerteile von dem Speckstein und/oder von der Keramik (Bild 3):



Recyclbare Materialien: Keramik, Speckstein, Stahlblech, Schrauben, Muttern, Kunststoffe

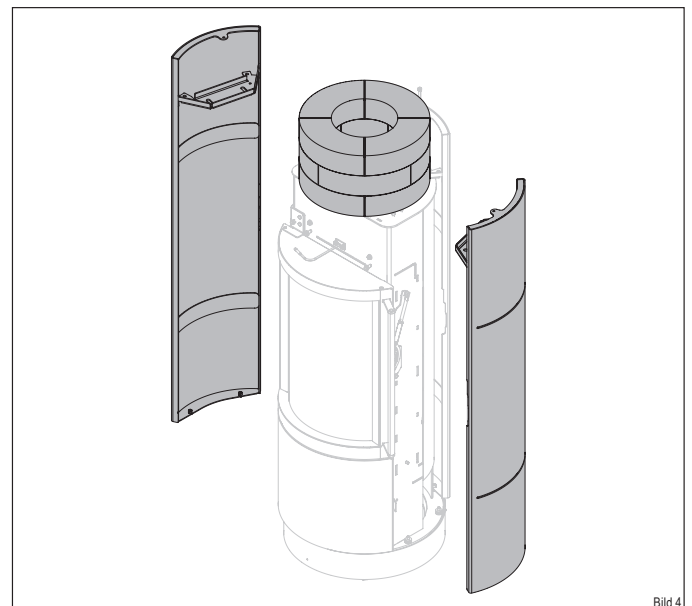
#### 3.2 Speichersteine (Nur Sila Plus)

- ▶ Demontieren Sie das Abgas- und Zuluftsystem (Bild 2).



Recyclbare Materialien: Stahlrohr, Rohrbögen, Kunststoff, Schrauben, Muttern, Stahlblech, Kupferbauteile

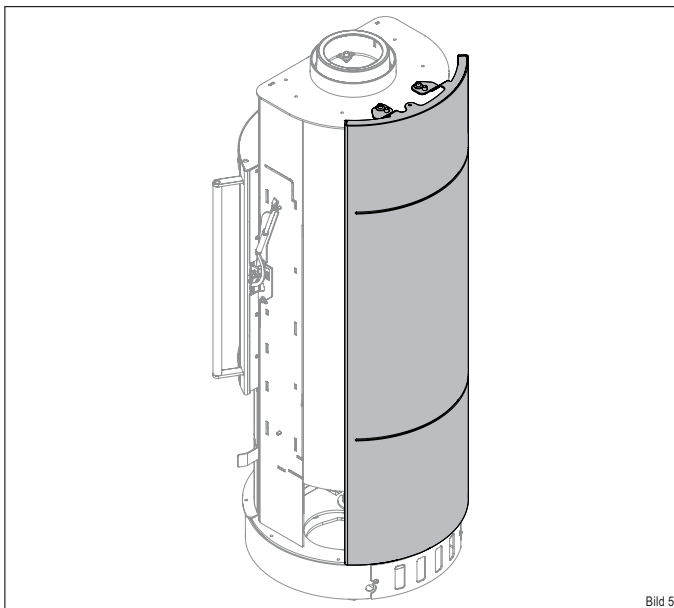
- ▶ Demontieren Sie die Außenverkleidungen und entnehmen Sie die Speichersteine (Bild 4):



Recyclbare Materialien: Stahlblech, Schrauben, Muttern, Scheiben, Magnetit

### 3.3 Rückwand demontieren

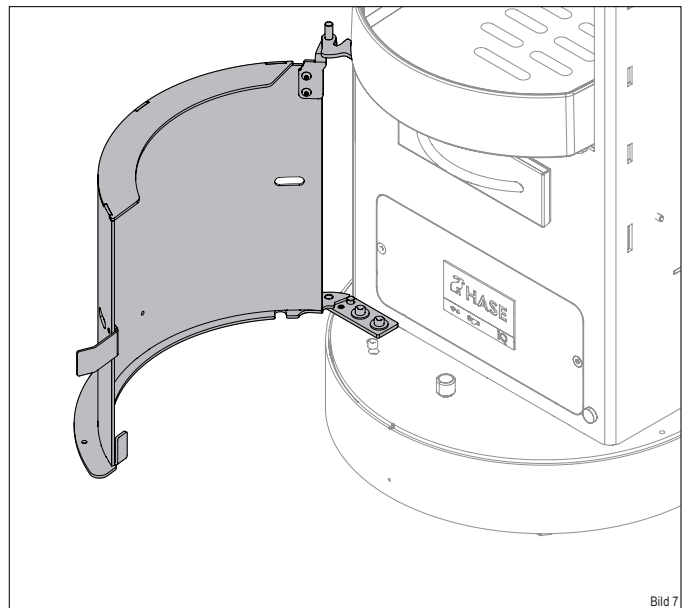
- ▶ Demontieren Sie die Rückwand (Bild 5):



Recyclbare Materialien: Stahlblech, Schrauben, Muttern, Scheiben

### 3.5 Aschefachtür

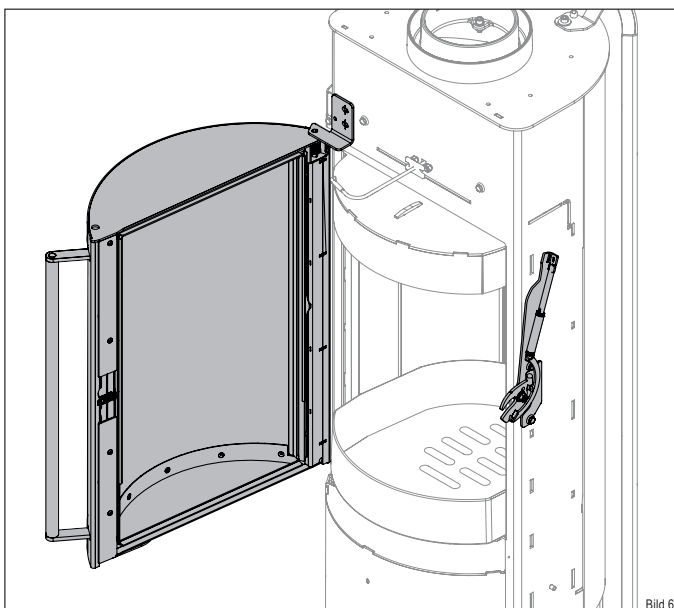
- ▶ Demontieren Sie die Aschefachtür und zerlegen Sie die Baugruppen sortenrein (Bild 7):



Recyclbare Materialien: Stahlblech, Schrauben, Muttern, Scheiben

### 3.4 Feuerraumtür

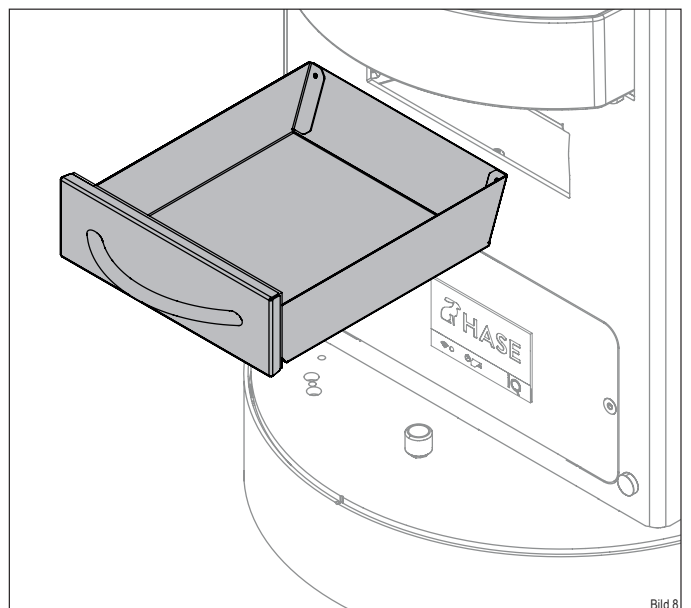
- ▶ Demontieren Sie die Feuerraumtür und den Türverschluss und zerlegen die Baugruppen sortenrein (Bild 6):



Recyclbare Materialien: Stahlteile, Edelstahlteile, Glaskeramik, Normteile, Kunststoffe, Glasfaserdichtungen

### 3.6 Aschetresor

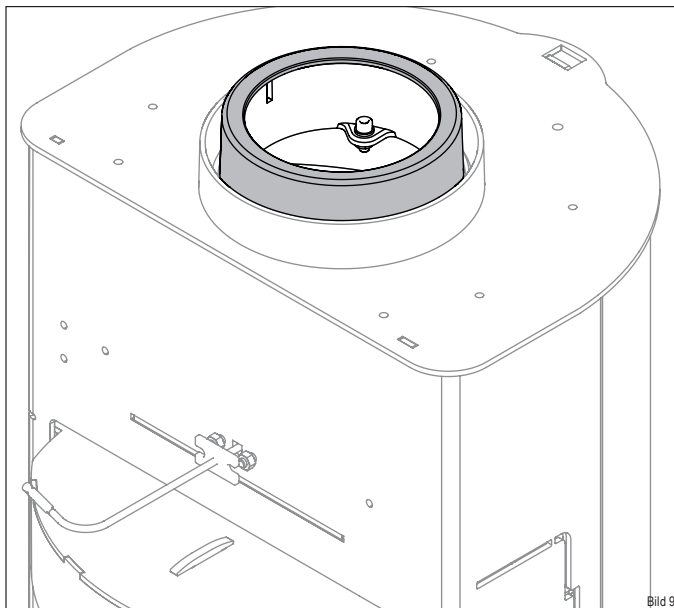
- ▶ Nehmen Sie den Aschetresor aus der Führung und zerlegen Sie die Baugruppe sortenrein (Bild 8):



Recyclbare Materialien: Stahlblech, Stahlteile, Edelstahlteile, Normteile, Hochtemperatursilikon

### 3.7 Gussstutzen

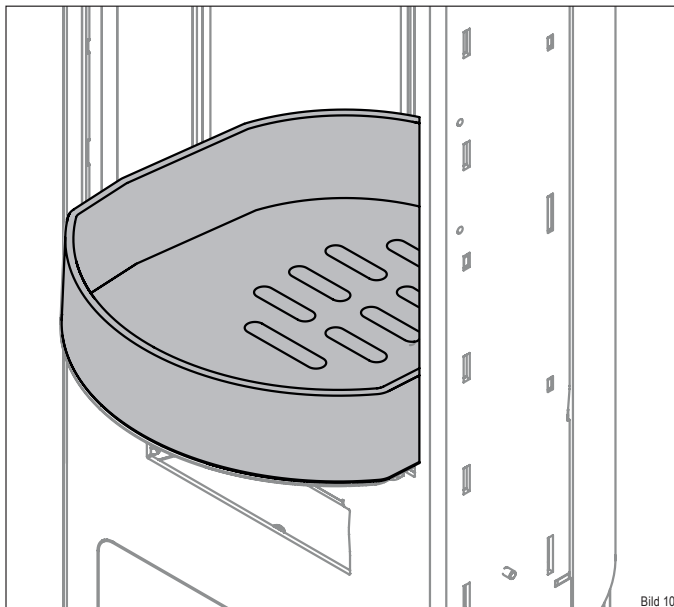
- ▶ Entnehmen Sie den Gussstutzen (Bild 9):



Recyclbare Materialien: Stahlguss

### 3.8 Feuerrost

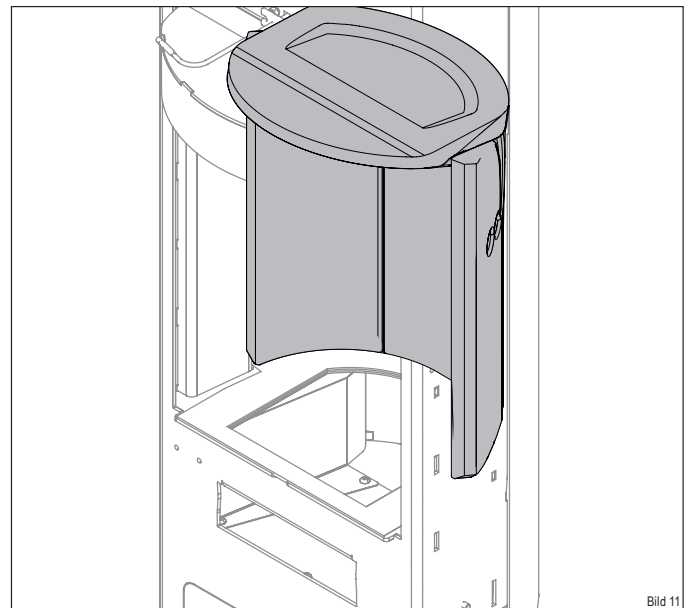
- ▶ Entnehmen Sie den Feuerrost (Bild 10):



Recyclbare Materialien: Stahlguss, Schraube

### 3.9 Thermosteine

- ▶ Entnehmen Sie die Thermosteine (Bild 11):

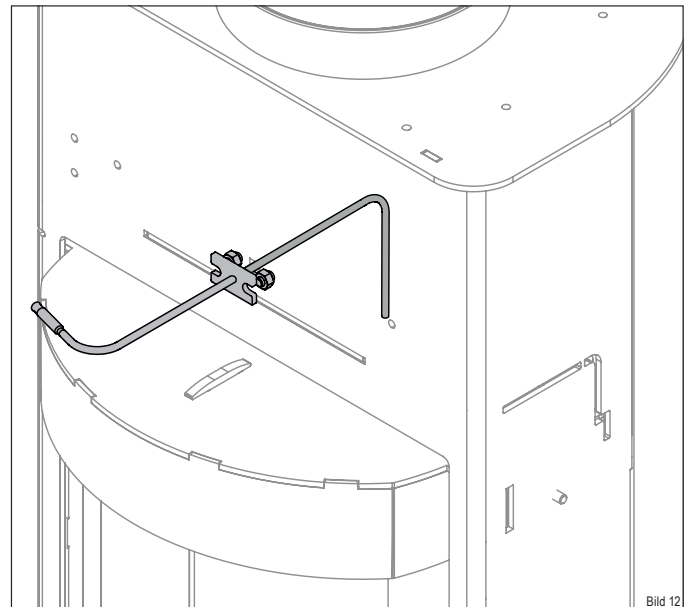


Recyclbare Materialien: (Vermiculit\*)

\*Feuer- bzw. abgasberührte Vermiculit muss entsorgt werden, eine Wiederverwendung oder Recycling ist nicht möglich.

### 3.10 Thermoelement

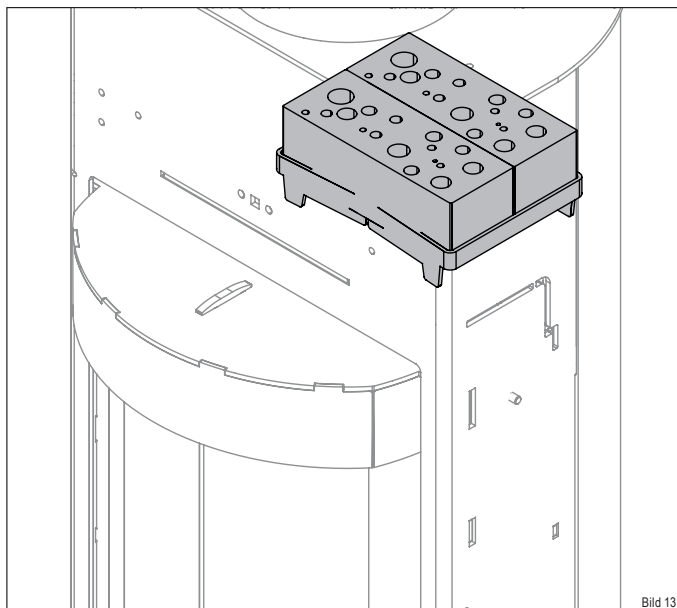
- ▶ Demontieren Sie das Thermoelement (Bild 12):



Recyclbare Materialien: Elektrobauteile, Normteile

### 3.11 Katalysator-Einheit (Modellreihe iQ+)

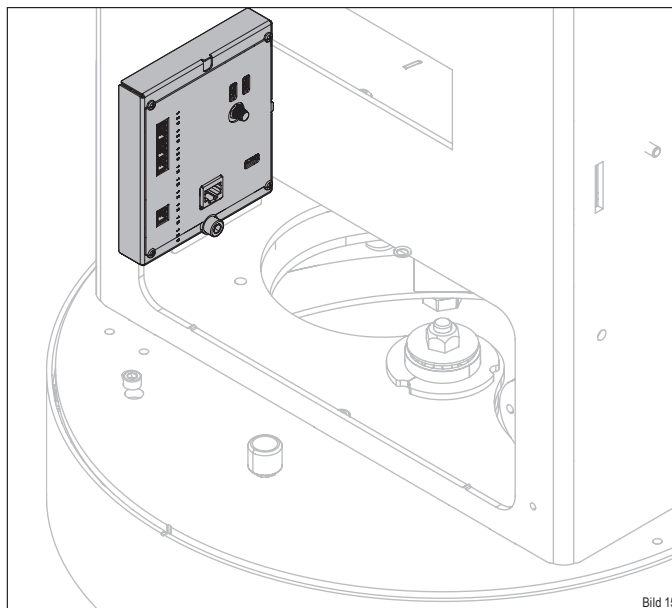
► Entnehmen Sie die Katalysator-Einheit (Bild 13):



Recyclbare Materialien: Edelstahl

### 3.13 Controller

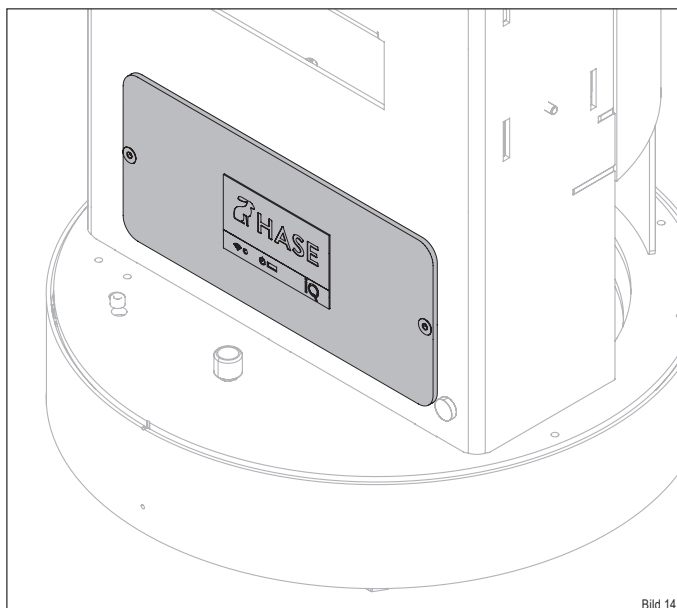
► Demontieren Sie den Controller (Bild 15):



Recyclbare Materialien: Elektronikbauteile, Normteile, Stahlteile, Kabel, Kunststoff

### 3.12 Serviceklappe

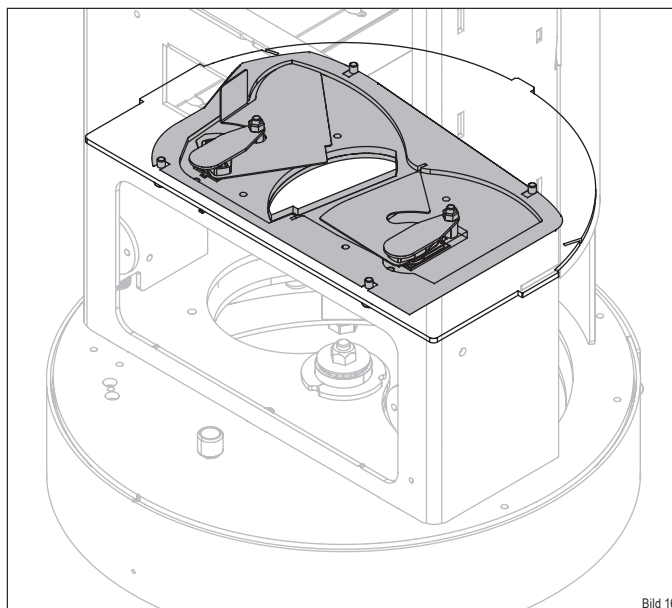
► Demontieren Sie die Serviceklappe (Bild 14):



Recyclbare Materialien: Stahlteile, Normteile, Elektrobauteile, Kabel, Kunststoff

### 3.14 Schieberplatte

► Demontieren Sie die Schieberplatte und zerlegen die Baugruppe sortenrein (Bild 16):

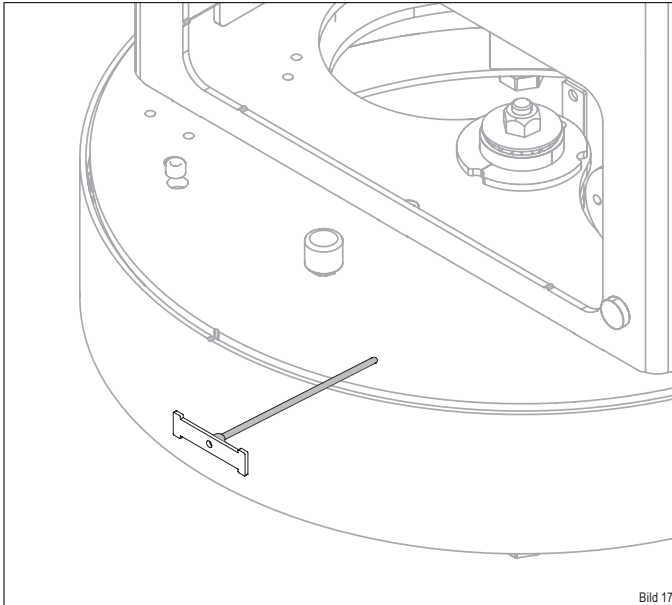


Recyclbare Materialien: Elektrobauteile, Normteile, Stahlteile, Glasfaserdichtung, Kunststoff, Silikondichtung, Blech



### 3.15 LED

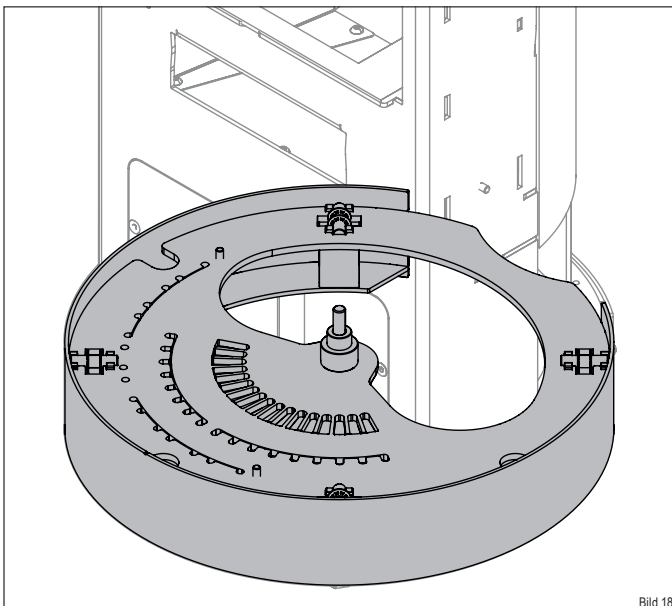
- ▶ Demontieren Sie die LED (Bild 17):



Recyclbare Materialien: Elektrobauteile, Kabel

### 3.16 Boden

- ▶ Demontieren Sie die Drehkonsole und zerlegen Sie diese komplett (Bild 18):



Recyclbare Materialien: Stahl, Normteile, Kunststoff





